

## Rosha downlight 30w Technical Description

## مشخصات فنی چراغ مدل روشا ۳۰ وات

### Product Description

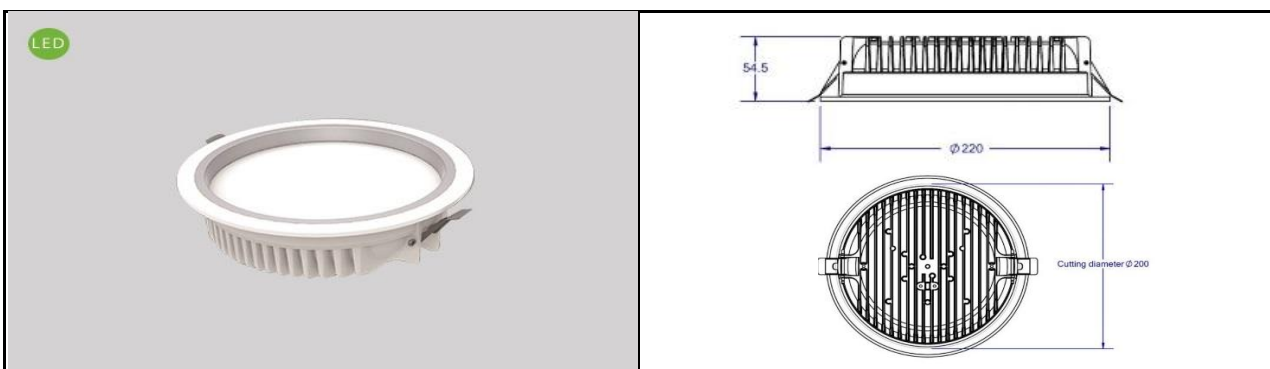
Rosha downlight is made with full aluminum body. One of the features of this downlight is the heatsik which is made by special body design which the face ring is also connected to body for even better body temperature. Installation springs and body along with thick diffuser are also unique features. You can order in different colors.

### معرفی محصول

چراغ مدل روشا با بدنه کاملاً آلومینیومی تولید می‌شود. از ویژگی‌های این چراغ دفع حرارتی بالا به علت طراحی خاص هیت سینک در پشت و لبه چراغ، فنرهای تک تسمه و مفتول، عمق صفحه نورگذر که باعث کاهش خیرگی شده است. این محصول در صورت سفارش قابلیت ارائه با رنگ‌های دیگر را دارد.

### Picture and Map

### تصویر و نقشه محصول



### Specifications Table

### جدول مشخصات فنی

VAC 220	ولتاژ نامی تغذیه	M354DOBS30T	کد محصول
50/60 HZ	فرکانس نامی ولتاژ تغذیه	توکار سقفی گچبرگ	نوع نصب
PVC	سیم افشان	محیط داخلی	کاربرد
0/5	سایز سیم و کابل	LED	نوع منبع نور
آلومینیوم دایکاست	جنس بدنه	1	تعداد لامپ/ ماژول
رنگ پودری الکترواستاتیک	پوشش بدنه	4000	دمای رنگ نور (K)
سفید	رنگ بدنه	LED	منبع نور
RAL9016	رنگ RAL	Epistar	برند چیپ
پلی استایرن	جنس صفحه نور گذر	More Than 30000 hrs (3 years)	طول عمر ماژول
جلوگیری از خیرگی	ویژگی صفحه نورگذر	L85	رده بندی ثبات شار نوری
متقارن یکنواخت	پخش نور	80	ضریب نمود رنگ
فولاد	جنس بست نصب	30	توان چراغ (W)
امکان نصب در ضخامت‌های متفاوت سقف (با هماهنگی)	ویژگی بست نصب	3000	شار نوری چراغ (LM)
پلاستیک و کارتن	نوع بسته بندی	100	بازدهی (LM/W)
0/61	وزن (KG)	از پایین IP43	درجه حفاظت
220x54/5	ابعاد (MM)	DOB	بالاست/درایور